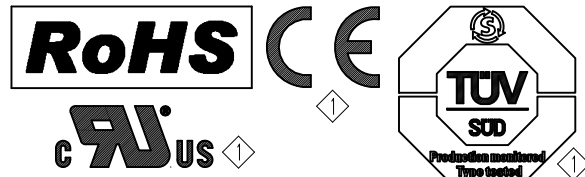


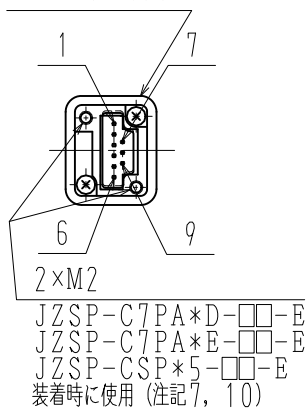
DWG. NO. 900-156-501



エンコーダコネクタ結線仕様

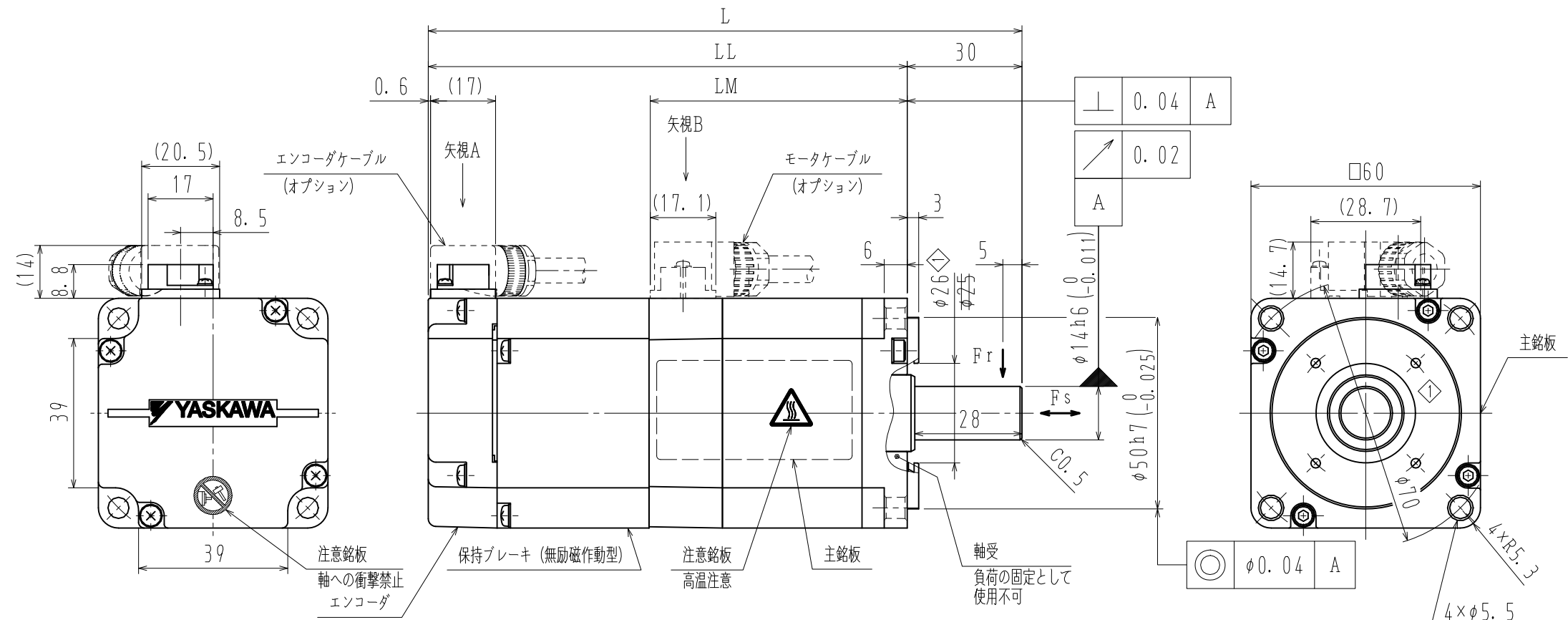
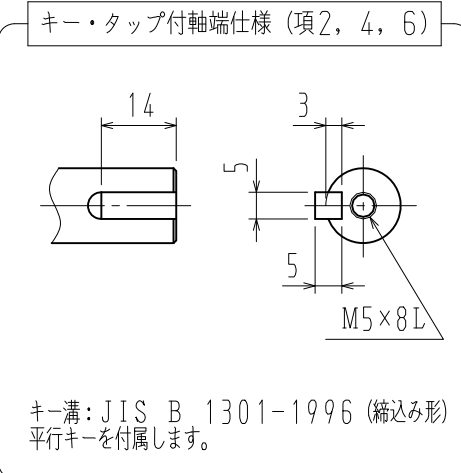
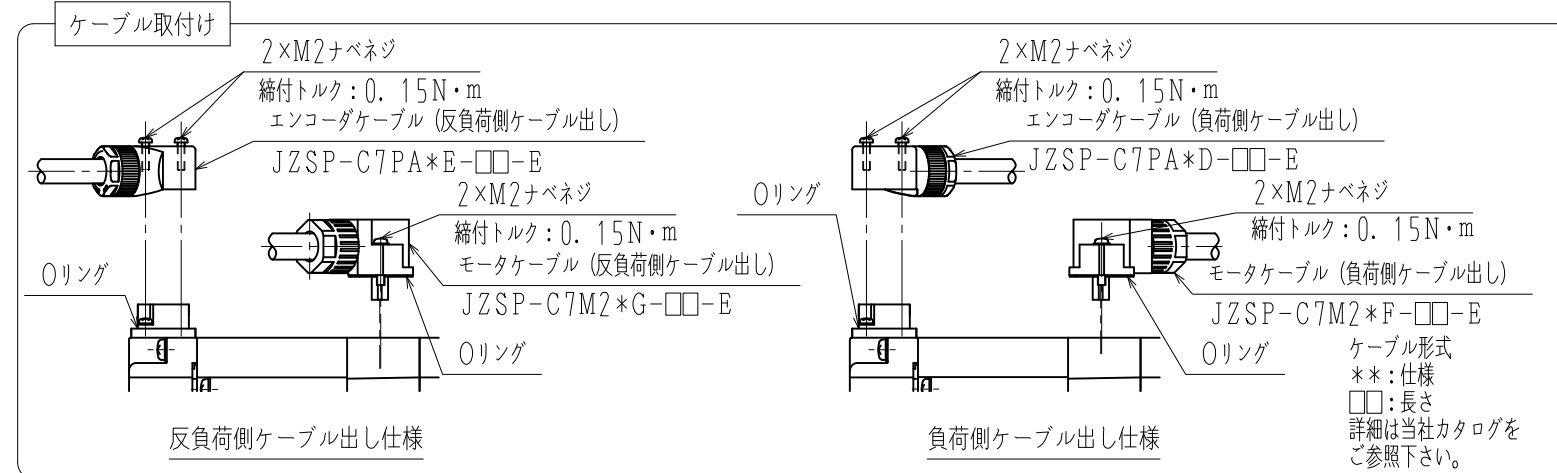
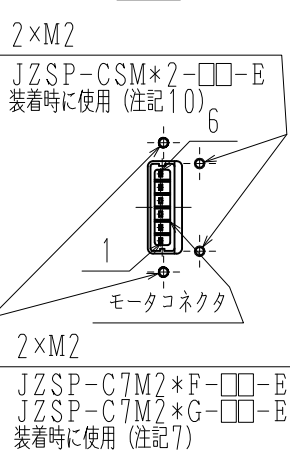
1	-
2	-
3	PG0V
4	PS
5	/PS
6	PG5V
7	-
8	BAT (-)
9	BAT (+)
シールドボディ	FG

エンコーダコネクタ



モータコネクタ結線仕様

1	FG
2	W相
3	V相
4	U相
5	ブレーキ端子
6	ブレーキ端子



- 注記
- モータ特性表 : 900-150-915
  - エンコーダ特性表: 900-126-646 (24ビット絶対値)
  - 電磁ブレーキは保持用です。制動用として使用しないでください。
  - 定格回転速度における、振動階級はV15となっています。
  - モータケーブル及びエンコーダケーブルは、付属していません。
  - ご使用前に、モータに同梱の資料 (安全上のご注意) を確認していただき、モータの取り扱いにはご注意ください。
  - 保護構造は、IP67に適合します (当社標準ケーブル装着時)。但し、軸貫通部は除きます。
  - 納品時、モータコネクタ部には保護テープ、エンコーダコネクタ部にはキャップを取り付けています。ケーブル装着前に取り外してください。
  - モータコネクタ及びエンコーダコネクタのピンは、直接手で触れないでください。静電気等により損傷する恐れがあります。
  - エンコーダケーブル (JZSP-CSP\*5-□□-E)、モータケーブル (JZSP-CSM\*2-□□-E) 装着時、下記仕様になります。  
・保護構造はIP65になります。但し、軸貫通部は除きます。  
・エンコーダケーブルは反負荷側出し、モータケーブルは負荷側出しになります。

モータ 定格出力 W	保持ブレーキ仕様			
	慣性モーメント (GD <sup>2</sup> /4) kg・m <sup>2</sup>	保持トルク N・m	定格電圧 V	容量 W
200	7×10 <sup>-6</sup>	0.637	DC24V ±10%	6
400		1.27		
600		1.91		

項	形式	軸端仕様	L mm	LL mm	LM mm	定格出力 W	定格トルク N・m	時間定格	定格 回転速度 min <sup>-1</sup>	電圧 V <sub>rms</sub>	定格電流 A <sub>rms</sub>	耐熱 クラス	質量 kg	許容ラジアル 荷重F <sub>r</sub> N	許容スラスト 荷重F <sub>s</sub> N
1	SGM7J-02A7A2C	ストレート	140	110	51.2	200	0.637	CONT.	3000	200 (3相)	1.6	UL:A CE:B	1.4	245	74
2	SGM7J-02A7A6C	キー・タップ付													
3	SGM7J-04A7A2C	ストレート													
4	SGM7J-04A7A6C	キー・タップ付	156	126	67.2	400	1.27				2.5				
5	SGM7J-06A7A2C	ストレート													
6	SGM7J-06A7A6C	キー・タップ付													

YASKAWA

SCALE 1:√2

DRAW. 14-01-06 渋谷  
CHECK. 原田 (学)  
APPR. 吉澤

TITLE ACサーボモータ Σ-7シリーズ外形図  
◇SGM7Jモデル 200, 400, 600W

DWG. NO. 900-156-501

REV. 1